

出品のご案内 出品申込書付

# 管工機材・ 設備 総合展

第56回



支え合う人と、自然と、技術の設備展

2024年10月23日水・24日木・25日金

午前9時30分～午後5時00分 初日のみ午前10時の開館となります。

東京都立産業貿易センター 浜松町館 2F～5F

東京都港区海岸1-7-1 TEL.03-3434-4242 <https://www.sanbo.metro.tokyo.lg.jp/hamamatsucho/>

共催

東京都管工事工業協同組合 【<https://tokan.or.jp>】  
東京都/東京管工機材商業協同組合/全国管工事業協同組合連合会/(一社)全国管工機材商業連合会



# 東京都立産業貿易センター浜松町館

(東京ポートシティ竹芝オフィスタワー内)



画像提供:産業貿易センター浜松町館



画像提供:産業貿易センター浜松町館

## <会場についてのお問い合わせ>

〒105-7501 東京都港区海岸1-7-1

TEL: 03 (3434) 4242

FAX: 03 (3434) 4648

## <アクセス>

- JR浜松町駅(北口)から約350m 徒歩5分
- ゆりかもめ竹芝駅から約100m 徒歩2分
- 都営浅草線・大江戸線 大門駅から約450m 徒歩7分
- 首都高速道路 都心環状線 芝公園ICから約10分、汐留ICから約10分

(第56回管工機材・設備総合展 事務局)

## 東京都管工事工業協同組合

〒107-0052 東京都港区赤坂6-15-14 東京都管工事会館

TEL: 03 (3583) 7111 FAX: 03 (5563) 2815

URL: <https://tokan.or.jp>

E-mail: [kizaiten@tokan.or.jp](mailto:kizaiten@tokan.or.jp)

## ごあいさつ



謹啓 時下益々ご清栄のこととお慶び申し上げます。

平素より弊組合運営に対しまして格別なるご支援・ご協力を賜り厚く御礼申し上げます。

さて、当業界の恒例行事となりました「管工機材・設備総合展」を、来たる**10月23日(水)**から**10月25日(金)**までの3日間に亙り、東京都立産業貿易センター浜松町館において開催する運びとなりました。

本総合展は東京管工機材商業協同組合と共催で、1年毎に主催を交代する形で実施しておりますが、今回は私ども東京都管工事工業協同組合が担当いたします。皆様と共に歩んで参りました本総合展も今回で56回目となります。この間、当業界の一大イベントとして定着し、回を重ねる毎にその内容も益々充実して多大なる成果を収めて参りましたが、これも偏に關係ご各位のご協力の賜物と深く感謝申し上げます次第であります。

今回のテーマは「**支え合う人と、自然と、技術の設備展**」に決まりました。これからの時代には他者との支え合い、また自然との共生が必要不可欠です。常に人と人、人と自然との協調を考え、技術力を以ってそれらを結びつけ、高めていくことが求められます。そのため我々の業界においても、新たな生活様式への転換、SDGsへの取り組みを重視し、製・工・販が一体となり、一層豊かで自然に配慮した生活空間の創造に寄与して参りたいと存じております。

関連メーカー・商社の皆様におかれましては、本総合展の趣旨をご理解頂き、この機会に是非貴社の優秀なる製品のご出品をお願いするとともに、關係方面の方々との情報交換、市場開発、そして販路拡充などに広くご活用頂きたく、ここにご案内申し上げます。

主催者と致しまして皆様方のご期待に応えられるよう、一人でも多くの観客動員に総力を挙げて尽力する決意でございます。何卒宜しくお願い申し上げます。

敬 具

令和6年1月

東京都管工事工業協同組合  
理事長 五十嵐 隆



# 開催要項

---

## 1. 名称 第56回管工機材・設備総合展

---

東京都管工事工業協同組合

東京都

2. 共催 東京管工機材商業協同組合  
全国管工事業協同組合連合会  
一般社団法人全国管工機材商業連合会
- 

東京商工会議所・東京都中小企業団体中央会

一般社団法人日本空調衛生工事業協会・公益財団法人給水工事技術振興財団

一般社団法人東京空調衛生工業会・三多摩管工事協同組合

茨城県管工事業協同組合連合会・栃木県管工事業協同組合連合会

3. 協賛 協同組合群馬県機械設備工業会・埼玉県管工事業協同組合連合会  
千葉県管工事業協同組合連合会・神奈川県管工事協同組合連合会  
甲府市管工事協同組合・公益社団法人日本水道協会  
公益財団法人東京防災救急協会・株式会社日本設備工業新聞社  
株式会社日本水道新聞社・株式会社管機産業新聞社  
株式会社建通新聞社東京支社・株式会社水道産業新聞社
- 

東京都立産業貿易センター浜松町館 2・3・4・5階（展示面積 6,136 m<sup>2</sup>、380小間予定）

4. 会場 〒105-7501 東京都港区海岸1-7-1 TEL 03(3434)4242（代表）  
最寄駅 JR浜松町駅、ゆりかもめ竹芝駅
- 

5. 会期 2024年10月23日（水）～10月25日（金）の3日間  
午前9時30分～午後5時（但し、初日は午前10時開場）
- 

6. 入場 一般公開 入場無料
- 

7. 宣伝・広告 主催者は効果を高めるため、関係諸官庁、関係業界紙への宣伝、組合員及び共催、協賛団体へ案内状、ポスター、招待券を配布し周知徹底を図るほか、近隣の関連団体に依頼してPRを行います。
- 

①2階会場にて物産展を予定しています。

8. 催物 ②2階会場にて福引抽選会を予定しています。  
③その他特設イベントも企画予定です。
- 

9. 来場予定 上・下水道、公団等の官公庁関係者／設計、建築、設備、保守等の関係者及び各業者／住設、水道、衛生空調等の機材機器販売及び施工業者／産業プラント関連の設計、施工業者、工場の資材購入担当者／上記の各関連団体及び大学、官公庁等の研究機関及び一般ユーザー等の見学者
-

# 出品及び展示小間

## 出品内容

各種の優秀な管工事設備機器で産業用施設、上・下水道施設並びに住宅設備などの改善、向上に役立ち啓発的な意義のあるもの。

パイプ／継手／バルブ／コック／給排水器具／ポンプ／衛生陶器／配管材料／空調・冷暖房機器／給湯機器／浴槽／洗面化粧台／厨房設備／ソーラーシステム／貯・受水槽／汚水処理装置／消火装置／換気装置／浄化槽／配管用機械・工具／計測器／パイプ洗浄器／給排水用図面 OA 機器／工事用副資材／介護関連機器等、他

## 小間数

380小間程度設営予定

## 基礎小間サイズ

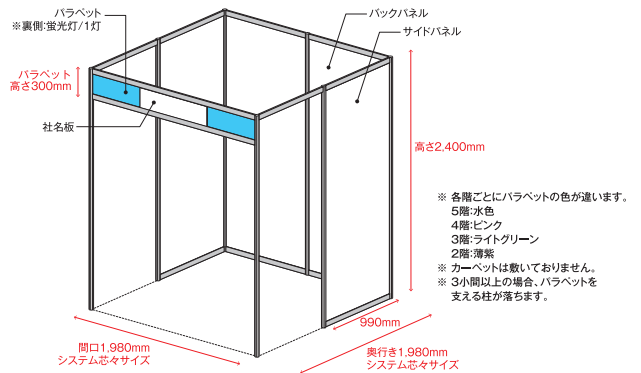
1小間（基礎小間）W1,980×D1,980×H2,400（mm）

小間の仕切りの袖はすべて半袖 D990 とします。

但し、部材の関係により、多少狭くなる場合がございます。

間口いっぱいの資材を持ち込まれる場合は、

事前にお問い合わせください。



## 基礎小間形態

社名板1枚（3小間以上は2枚）、蛍光灯1灯（1小間辺り1灯）が付帯します。

ご希望により、展示台（W1,800×D900）、商談机（大/W1,500×D600）、商談机（小/W700×D450）、パイプ椅子を設置いたします。商談机に製品の陳列はできません。希望される場合は事前にお申し込みください。1小間辺り1台ずつお申し込みが可能です。

## 小間の割当

**出品物の種類、申込順、会場構成等を勘案して、主催者で小間の割当を決定し、出品者会議（7月26日（金）開催予定）で発表いたします。予めご了承ください。** また平等性を考慮し、観覧方法は回廊式として順路を設けることとしています。

## 基礎小間の装飾

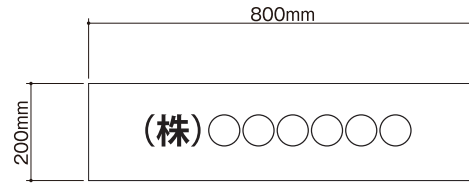
基礎小間は、システムパネル（オクタノルム）で設置いたします。システムパネルの仕様は、4mmベニヤパネル・白色でビニールコーティング仕上げとなります。システムパネルへ直接、釘・ビス・接着剤等・打込み・ねじ込及び経師紙の貼付は出来ませんのでご注意願います。

また、主催者側であらかじめ定められた規格サイズ及び仕様のシステムパネル、パラペット、社名板、蛍光灯は主催者側で負担します。規格以外の物については出品者負担とします。角小間の場合、原則として通路側のパネルは設けず、2面解放となります。また、2小間以上連続して小間をとられる場合、小間内の間仕切りパネルは設けません。島小間の場合はスペース渡しとなります。

**なお、製品・装飾は基礎と同じ2.4mまででお願いいたします。**

## 社名表示

白のスチレンボードに社名は黒で表示。書体はゴシック体で統一します。表示は製造者名（それに準ずる平常使用されているネーム）であることを厳守してください。



## 出品物の交換制限

会期中の出品物の差し替えは出来るだけご遠慮ください。差し替えを要する場合は主催者へお届けをお願いいたします。

## 展示ホール・会場概要

会場の面積 展示面積 6,136 m<sup>2</sup>（2階～5階）

建築構造 鉄筋コンクリート造

床構造 フローリング

床面耐重量 1 t/m<sup>2</sup>

天井高 5 m

天井照明 平均 400 ルクス以上

貨物用エレベーター 1号機 積載重量 3 t （幅 3.0m、奥行 3.5m、高さ 2.5m・停止階 1～5階）

2号機 積載重量 5 t （幅 3.2m、奥行 4.0m、高さ 2.5m・停止階 1～5階）

3・4号機 積載重量 5 t （幅 4.0m、奥行 3.5m、高さ 2.5m・停止階 1～4階）

# 会場設営

## 基礎装飾業者・指定装飾業者

株式会社アドヴァンス企画

〒103-0007 東京都中央区日本橋浜町 2-61-9 TIE 浜町ビル 6 階

担当：梶原、倉口、川地 ※電気は梶原のみ

TEL：03-3669-2795 Mail：kankokizai@adv-ex.jp

※会場の都合により、製品搬入以外の車両は進入できません。

装飾をご希望の方はアドヴァンス企画にご相談ください。

## 基礎小間の設営

基礎小間は、2024年10月19日（土）に設営します。

## 電気供給幹線工事

基礎小間照明以外の特別の照明、実演などに必要な電気設備は別途申し込みを受け、1次側幹線工事のみ行います。工事費、電気料金とも下記の割合で出品者負担となります。

●電気幹線工事費及び電気料金（税別）（单相100V、单相200V、三相200V）

- |                |                   |
|----------------|-------------------|
| (1) 1W～500W    | 7,000 円           |
| (2) 501W～1000W | 10,000 円          |
| (3) 1001W 以上   | 500W 毎に 7,000 円加算 |

（電気工事業者）

株式会社アドヴァンス企画

〒103-0007 東京都中央区日本橋浜町 2-61-9 TIE 浜町ビル 6 階

TEL：03-3669-2795 担当：梶原

## 給排水工事

給排水管を使用し実演を希望する場合は、出品申込書に必ず明記し、主催者側とあらかじめ調整してください。尚、設備費、使用料は出品者の負担となります。

## 禁止事項

展示会場における禁止事項は下記のとおりです。一部禁止行為は解除が可能ですが、一時的な解除には解除申請が必要となります。禁止事項の恐れのある出品を希望される場合は、必ず主催者側にご相談ください。

### ①危険・迷惑行為の禁止

ビルの在館者・施設来場者や周辺住民等に危害を及ぼし、又は迷惑となる恐れがある行為を禁止します。

#### 【裸火の使用】

裸火とは、「炎、火花又は発熱部が外部に露出している火」です。

#### 【危険物の持込】

発火又は引火物、爆発物、凶器、劇薬等、その他危険物の持込みを禁止します。禁止規制を受ける危険物の範囲については、危険物、準危険物、マッチ、可燃性ガス、火薬類及びがん具煙火とし、常時携帯す

るもので軽易なものは除かれます。

#### 【展示・実演の禁止事項】

次の事項に該当するものは、展示実演又は演出を禁止します。

- ・発火又は引火しやすいもの
- ・火炎、煙（水蒸気を含む）を発生するもの
- ・騒音、振動、ほこり又は悪臭を発生するもの
- ・接触又は接近することにより事故を起こす恐れのあるもの
- ・床面に漏水する恐れのあるもの
- ・その他の施設を汚損又は破損する恐れのあるもの
- ・**消防法に抵触する天井施工**
- ・**高さ 2.4mを超える展示物及び装飾**

#### 【迷惑行為の禁止】

- ・施設内でビラ配り、勧誘、寄付、署名等に類する強要等の行為
- ・指定の場所以外の喫煙・飲食
- ・指定の場所以外での飲酒
- ・動物の持込み（補助犬・展示を承認された生体を除く）

#### ②施設の不適切な使用の禁止

- 防火・防災管理の支障となる行為
- 施設管理上の指示に反する行為
  - ・附帯設備・備品の本来の目的以外の利用及び所定外の場所への移動
  - ・所定外の場所への無断立入り、占有、看板・広告等の設置
  - ・所定外の場所、方法での看板・ポスター・チラシ等の配布、掲出
  - ・荷扱場（1 F）以外から台車等を利用した搬入・搬出
- その他、展示会場が不適切と認めた行為

### 事故防止及び責任

- ・出品者は、出品物の搬入出、展示、実演、撤去等に対して事故発生の防止に努めてください。
- ・主催者は、出品者が行うこれらの作業において必要と認めた場合は、事故発生防止のため処置を命じ、その作業の制限もしくは中止を求めることがあります。
- ・出品者自身の行為によって発生した事故または損傷については、当該出品者責任となります。